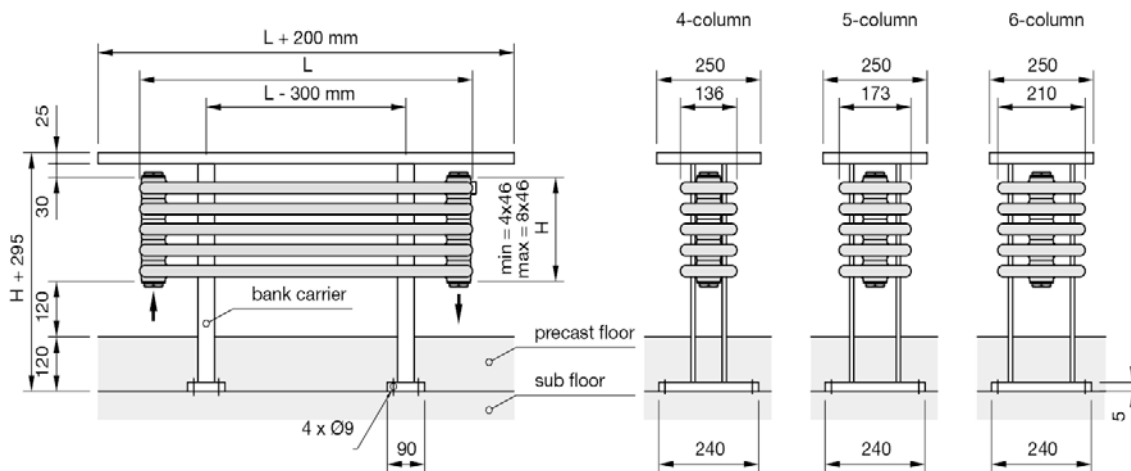


Центральное отопление

01.07.2015

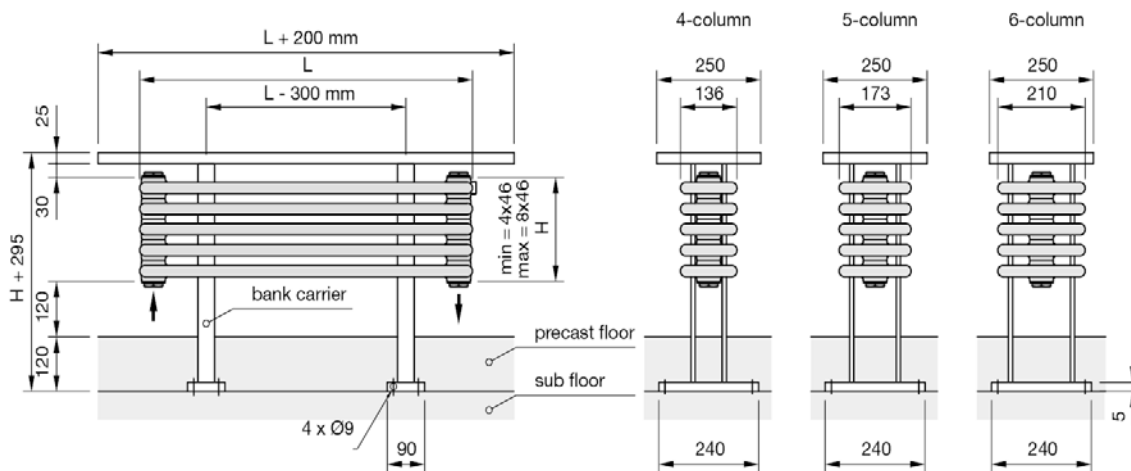
Model	H mm	L mm	T mm	V dm ³	M kg	q _{ms} kg/h	Exp, n	Φ _s =ΔT 50 K EN442 Watt	Φ 70/55/20°C Watt	Φ 55/45/20°C Watt	Price RAL 9016 €
B4120/4	184	1200	136	8,4	15	66	1,26	766	619	399	893,29
B4150/4	184	1500	136	10,3	18,6	79	1,26	922	745	481	1 004,62
B4180/4	184	1800	136	12,2	22,2	95	1,26	1108	895	578	1 097,89
B4200/4	184	2000	136	13,5	24,6	105	1,26	1226	990	639	1 168,76
B4250/4	184	2500	136	16,9	30,6	134	1,26	1555	1256	811	1 450,26
B4300/4	184	3000	136	19,9	36,6	166	1,26	1925	1554	1004	1 623,02
B5120/4	184	1200	173	10,3	18,8	79	1,26	921	744	480	957,68
B5150/4	184	1500	173	12,7	23,3	97	1,26	1130	913	589	1 090,88
B5180/4	184	1800	173	15,1	27,8	117	1,26	1357	1096	708	1 192,29
B5200/4	184	2000	173	16,7	30,8	130	1,26	1516	1224	791	1 273,47
B5250/4	184	2500	173	20,7	38,3	166	1,26	1936	1563	1009	1 578,46
B5300/4	184	3000	173	24,7	45,8	207	1,26	2403	1940	1253	1 765,19
B6120/4	184	1200	210	12,3	22,5	94	1,26	1092	882	569	1 010,75
B6150/4	184	1500	210	15,2	27,9	115	1,26	1342	1084	700	1 173,47
B6180/4	184	1800	210	18,1	33,3	139	1,26	1612	1302	841	1 287,90
B6200/4	184	2000	210	20	36,9	154	1,26	1790	1445	933	1 378,27
B6250/4	184	2500	210	24,8	45,9	198	1,26	2307	1863	1203	1 713,72
B6300/4	184	3000	210	29,6	54,9	245	1,26	2848	2300	1485	1 931,02
B4120/5	230	1200	136	10,5	18,8	80	1,26	930	751	485	985,12
B4150/5	230	1500	136	12,9	23,3	95	1,26	1107	894	577	1 118,55
B4180/5	230	1800	136	15,3	27,8	115	1,26	1332	1076	695	1 229,13
B4200/5	230	2000	136	16,9	30,8	124	1,26	1439	1162	750	1 312,20
B4250/5	230	2500	136	20,9	38,3	160	1,26	1864	1505	972	1 622,41
B4300/5	230	3000	136	24,9	45,8	199	1,26	2312	1867	1206	1 826,93
B5120/5	230	1200	173	12,9	23,6	96	1,26	1119	904	584	1 065,62
B5150/5	230	1500	173	15,9	29,2	117	1,26	1358	1097	708	1 226,42
B5180/5	230	1800	173	18,9	34,8	140	1,26	1626	1313	848	1 347,15
B5200/5	230	2000	173	20,9	38,6	153	1,26	1782	1439	929	1 443,06
B5250/5	230	2500	173	25,9	47,9	200	1,26	2323	1876	1211	1 782,58
B5300/5	230	3000	173	30,9	57,3	248	1,26	2888	2332	1506	2 004,66
B6120/5	230	1200	210	15,4	28,1	113	1,26	1313	1060	685	1 131,96
B6150/5	230	1500	210	19	34,9	138	1,26	1600	1292	834	1 329,67
B6180/5	230	1800	210	22,6	41,6	165	1,26	1924	1554	1003	1 466,71
B6200/5	230	2000	210	25	46,1	182	1,26	2121	1713	1106	1 574,13
B6250/5	230	2500	210	31	57,4	236	1,26	2740	2213	1429	1 951,76
B6300/5	230	3000	210	37	68,6	291	1,26	3388	2736	1767	2 212,00



Центральное отопление

01.07.2015

Model	H mm	L mm	T mm	V dm ³	M kg	q _{ms} kg/h	Exp, n	Φ _s =ΔT 50 K EN442 Watt	Φ 70/55/20°C Watt	Φ 55/45/20°C Watt	Price RAL 9016 €
B4120/6	276	1200	136	12,5	22,5	96	1,26	1112	898	580	1 077,39
B4150/6	276	1500	136	15,4	27,9	115	1,26	1334	1077	696	1 232,90
B4180/6	276	1800	136	18,3	33,3	134	1,26	1560	1260	813	1 360,84
B4200/6	276	2000	136	20,2	36,9	147	1,26	1713	1383	893	1 456,03
B4250/6	276	2500	136	25	45,9	188	1,26	2185	1764	1139	1 794,99
B4300/6	276	3000	136	29,8	54,9	232	1,26	2702	2182	1409	2 031,32
B5120/6	276	1200	173	15,4	28,3	111	1,26	1289	1041	672	1 173,94
B5150/6	276	1500	173	19	35	136	1,26	1577	1273	822	1 362,39
B5180/6	276	1800	173	22,6	41,8	162	1,26	1888	1525	984	1 502,47
B5200/6	276	2000	173	25	46,3	181	1,26	2104	1699	1097	1 613,14
B5250/6	276	2500	173	31	57,5	232	1,26	2704	2184	1410	1 987,20
B5300/6	276	3000	173	37	68,8	288	1,26	3352	2707	1748	2 244,64
B6120/6	276	1200	210	18,5	33,7	132	1,26	1531	1236	798	1 253,56
B6150/6	276	1500	210	22,8	41,8	160	1,26	1859	1501	969	1 486,21
B6180/6	276	1800	210	27,1	49,9	192	1,26	2236	1806	1166	1 645,91
B6200/6	276	2000	210	30	55,3	214	1,26	2485	2007	1296	1 770,38
B6250/6	276	2500	210	37,2	68,8	274	1,26	3189	2575	1663	2 190,20
B6300/6	276	3000	210	44,4	82,3	339	1,26	3948	3188	2059	2 493,40
B4120/7	322	1200	136	14,6	26,3	101	1,26	1179	952	615	1 169,53
B4150/7	322	1500	136	18	32,6	129	1,26	1500	1211	782	1 347,22
B4180/7	322	1800	136	21,4	38,9	154	1,26	1790	1445	933	1 492,36
B4200/7	322	2000	136	23,6	43,1	170	1,26	1982	1601	1033	1 599,73
B4250/7	322	2500	136	29,2	53,6	217	1,26	2519	2034	1313	1 967,46
B4300/7	322	3000	136	34,8	64,1	268	1,26	3116	2516	1625	2 235,57
B5120/7	322	1200	173	18	33	127	1,26	1479	1194	771	1 282,16
B5150/7	322	1500	173	22,2	40,8	157	1,26	1825	1474	952	1 498,21
B5180/7	322	1800	173	26,4	48,7	189	1,26	2194	1772	1144	1 657,59
B5200/7	322	2000	173	29,2	54	210	1,26	2444	1974	1274	1 783,03
B5250/7	322	2500	173	36,2	67,1	269	1,26	3130	2528	1632	2 191,71
B5300/7	322	3000	173	43,2	80,2	334	1,26	3881	3134	2024	2 484,39
B6120/7	322	1200	210	21,6	39,3	149	1,26	1735	1401	905	1 375,06
B6150/7	322	1500	210	26,6	48,8	184	1,26	2142	1730	1117	1 642,67
B6180/7	322	1800	210	31,6	58,2	221	1,26	2567	2073	1339	1 825,02
B6200/7	322	2000	210	35	64,5	245	1,26	2853	2304	1488	1 966,49
B6250/7	322	2500	210	43,4	80,3	316	1,26	3677	2969	1917	2 428,47
B6300/7	322	3000	210	51,8	96	390	1,26	4537	3664	2366	2 774,62
B4120/8	368	1200	136	16,7	30	119	1,26	1382	1116	721	1 261,33
B4150/8	368	1500	136	20,6	37,2	144	1,26	1671	1349	871	1 461,12
B4180/8	368	1800	136	24,4	44,4	173	1,26	2011	1624	1049	1 623,63
B4200/8	368	2000	136	27	49,2	191	1,26	2219	1792	1157	1 743,17
B4250/8	368	2500	136	33,4	61,2	243	1,26	2821	2278	1471	2 139,57
B4300/8	368	3000	136	39,8	73,2	299	1,26	3478	2809	1814	2 439,42

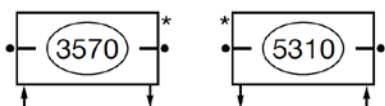


Центральное отопление

01.07.2015

Model	H mm	L mm	T mm	V dm ³	M kg	q _{ms} kg/h	Exp, n	Φ _s =ΔT 50 K EN442 Watt	Φ 70/55/20°C Watt	Φ 55/45/20°C Watt	Price RAL 9016 €
B5120/8	368	1200	173	20,6	37,7	143	1,26	1662	1342	867	1 390,06
B5150/8	368	1500	173	25,4	46,6	176	1,26	2050	1655	1069	1 633,69
B5180/8	368	1800	173	30,2	55,7	210	1,26	2445	1974	1275	1 812,41
B5200/8	368	2000	173	33,4	61,7	235	1,26	2736	2209	1427	1 952,64
B5250/8	368	2500	173	41,4	76,6	301	1,26	3506	2831	1828	2 395,89
B5300/8	368	3000	173	49,4	91,7	376	1,26	4368	3527	2278	2 723,85
B6120/8	368	1200	210	24,6	45	167	1,26	1941	1567	1012	1 496,22
B6150/8	368	1500	210	30,4	55,8	206	1,26	2397	1936	1250	1 798,83
B6180/8	368	1800	210	36,2	66,6	242	1,26	2812	2271	1466	2 003,71
B6200/8	368	2000	210	40	73,8	273	1,26	3180	2568	1658	2 162,30
B6250/8	368	2500	210	49,6	91,8	354	1,26	4120	3327	2148	2 666,47
B6300/8	368	3000	210	59,2	109,8	436	1,26	5068	4092	2643	3 055,60

Виды подключений



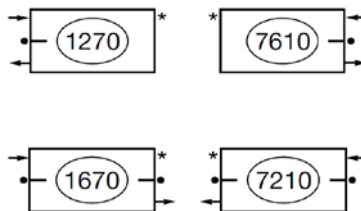
Price €

0,00

Повышенное давление макс.18 bar

311,25

Виды подключений



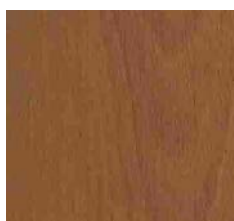
Price €

0,00

0,00

Bankoberflächen neu: WERZALIT®

zehnder *radiator bench*



445 Hainbuche



131 Quarz



112 Puntinella

Длина прибора L мм
1 200
1 500
1 800
2 000
2 500
3 000

Длина доски мм
1 460
1 760
2 060
2 260
2 760
3 260

Цена в Евро
587,95
648,18
708,40
748,54
848,91
949,28