

## Zehnder Charleston Nosta



### Zehnder Charleston Nosta. Электрические модели

#### Описание продукта

Zehnder Charleston Nosta – прекрасное решение для балконов, лоджий и других помещений, где возможно подключение только электрических приборов отопления.

Благодаря большому выбору цветов из палитры Zehnder, RAL classic, есть возможность комбинировать в интерьере с радиаторами Zehnder Charleston, установленными в систему отопления. Поставляется в стандартном исполнении RAL 9016.

Нагревательный элемент возможно запрограммировать, он надежно защищен от попадания брызг воды и рассчитан на подключение в сеть 230 Вольт +/-10 %.

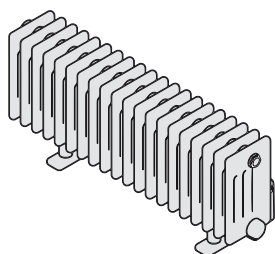
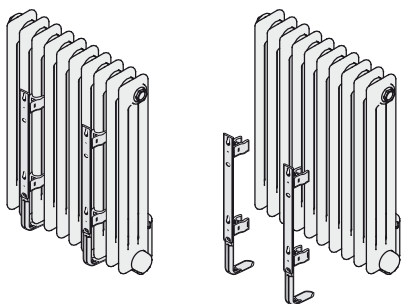
Радиаторы поставляются готовыми к монтажу, в комплекте с кронштейнами для настенного/напольного монтажа.

#### Стандартная комплектация

- Стандартный цвет RAL 9016, другие цвета в зависимости от вашего заказа
- Кронштейны в комплекте, окрашиваются в цвет радиатора
- Модель NZ 030-100 поставляется с двумя приварными ножками, окрашенными в цвет радиатора
- Электрический элемент имеет возможность программирования
- Поставляется без вилки (для скрытой подводки)
- Класс защиты IP 34
- Комнатный термостат дистанционного управления (пульт управления) в комплекте
- Заполнен негорючим теплоносителем (морозостойчивость до -20 °С)

# Zehnder Charleston Nosta

Внешний вид электрических моделей



Электрические модели, монтируемые на стену

Модель	H мм	L <sup>1)</sup> мм	Мощность электропатрона Ватт	M кг	Цена <sup>2)</sup> RAL 9016 €
NZ-060-053/GF	600	502	500	27	956,63
NZ-060-062/GF	600	594	750	30	1 036,03
NZ-060-076/GF	600	732	1000	41	1 157,30
NZ-060-089/GF	600	870	1250	47	1 279,91
NZ-060-103/GF	600	1008	1500	58	1 403,40
NZ-060-131/GF	600	1284	2000	70	1 671,40

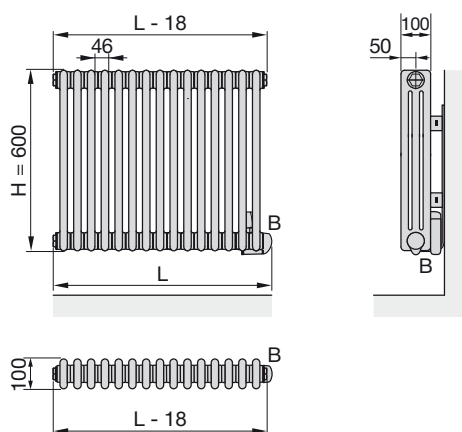
Электрические модели, монтируемые на пол

Модель	H <sup>3)</sup> мм	L <sup>1)</sup> мм	Мощность электропатрона Ватт	M кг	Цена <sup>2)</sup> RAL 9016 €
NZ-030-100/GF	300	962	1000	42,4	1 648,97

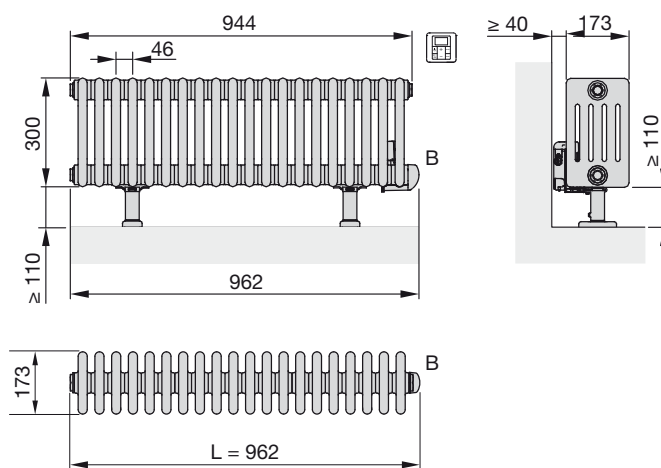
<sup>1)</sup> Общая длина, включая панель управления<sup>2)</sup> Доплата за специальное цветовое исполнение, категория 1 = 20%, категория 2 = 30%<sup>3)</sup> Без учета высоты приварных ножек

Размерные чертежи: вид спереди, вид сбоку и вид сверху (нижний чертеж)

Электрические модели, монтируемые на стену



Электрические модели, монтируемые на пол



H = Высота радиатора

L = Общая длина, включая панель управления

B = Панель управления

Размеры указаны в мм.